

SIRBIM

図面出力サンプル



株式会社 ソフトウェアセンター

杭リスト 1:20

符号	F1	F2	
杭径	1,200φ	1,000φ	
杭頭部	断面		
	主筋	16-D29	16-D25
	帯筋	D13-@150	D13-@150
杭脚部	断面		
	主筋	8-D29	8-D25
	帯筋	D13-@300	D13-@300

杭集計表リスト

杭マーク	基礎符号	(施工径) 拡底杭	軸径	杭頭径	杭長	本数
⊗	F1	1,200	1,200	1,200	20,050	4
⊙	F2	1,000	1,000	1,000	20,050	12
合計						16

基礎梁リスト 1:20

符号	FG1			FG2		FG3			FG11			FG12		FG13		
	X1	中央	X2	端部	中央	X3	中央	X4	Y1	中央	Y2	端部	中央	Y3	中央	Y4
断面																
B x D	350x1,800			350x1,800		350x1,800			350x1,800			350x1,800		350x1,800		
上端筋	3+2-D25	3+2-D25	3+2-D25	3+2-D25	3-D25	3+2-D25	3+2-D25	3+2-D25	3+2-D25	3+2-D25	3+2-D25	3+2-D25	3-D25	3+2-D25	3+2-D25	3+2-D25
下端筋	3+2-D25	3-D25	3-D25	3-D25	3-D25	3-D25	3-D25	3+2-D25	3+2-D25	3-D25	3-D25	3-D25	3-D25	3-D25	3-D25	3+2-D25
肋筋	□-D13 @200			□-D13 @200		□-D13 @200			□-D13 @200			□-D13 @200		□-D13 @200		
腹筋	6-D13			6-D13		6-D13			6-D13			6-D13		6-D13		

基礎リスト 1:20

符号	F1	F2
断面		
平面		

設計年月日
2023年06月15日
縮尺
A3 : 1/40
(A1 : 1/20)

工事名称
〇〇〇 新築工事
図面名称
杭リスト、基礎リスト、基礎梁リスト

図面番号
(S-01)

大梁リスト 1:20

符 号	G1			G2		G3			G11			G12		G13		
	位置	X1	中央	X2	端部	中央	X3	中央	X4	Y1	中央	Y2	端部	中央	Y3	中央
RFL 階																
B x D	350x600			350x600		350x600			350x600			350x600		350x600		
上端筋	3-D25	3-D25	3-D25	3-D25	3-D25	3-D25	3-D25	3-D25	3-D25	3-D25	3-D25	3-D25	3-D25	3-D25	3-D25	3-D25
下端筋	3-D25	3-D25	3-D25	3-D25	3-D25	3-D25	3-D25	3-D25	3-D25	3-D25	3-D25	3-D25	3-D25	3-D25	3-D25	3-D25
肋 筋	□-D13 @200			□-D13 @200		□-D13 @200			□-D13 @200			□-D13 @200		□-D13 @200		
腹 筋	2-D10			2-D10		2-D10			2-D10			2-D10		2-D10		
3FL 階																
B x D	350x750			350x750		350x750			350x750			350x750		350x750		
上端筋	3+2-D25	3-D25	3+1-D25	3+1-D25	3-D25	3+1-D25	3-D25	3+2-D25	3+2-D25	3-D25	3+1-D25	3+1-D25	3-D25	3+1-D25	3-D25	3+2-D25
下端筋	3-D25	3-D25	3-D25	3-D25	3-D25	3-D25	3-D25	3-D25	3-D25	3-D25	3-D25	3-D25	3-D25	3-D25	3-D25	3-D25
肋 筋	□-D13 @200			□-D13 @200		□-D13 @200			□-D13 @200			□-D13 @200		□-D13 @200		
腹 筋	2-D10			2-D10		2-D10			2-D10			2-D10		2-D10		
2FL 階																
B x D	350x750			350x750		350x750			350x750			350x750		350x750		
上端筋	3+3-D25	3-D25	3+2-D25	3+2-D25	3-D25	3+2-D25	3-D25	3+3-D25	3+3-D25	3-D25	3+2-D25	3+2-D25	3-D25	3+2-D25	3-D25	3+3-D25
下端筋	3+1-D25	3-D25	3-D25	3-D25	3-D25	3-D25	3-D25	3+1-D25	3+1-D25	3-D25	3-D25	3-D25	3-D25	3-D25	3-D25	3+1-D25
肋 筋	□-D13 @200			□-D13 @200		□-D13 @200			□-D13 @200			□-D13 @200		□-D13 @200		
腹 筋	2-D10			2-D10		2-D10			2-D10			2-D10		2-D10		

小梁リスト 1:20

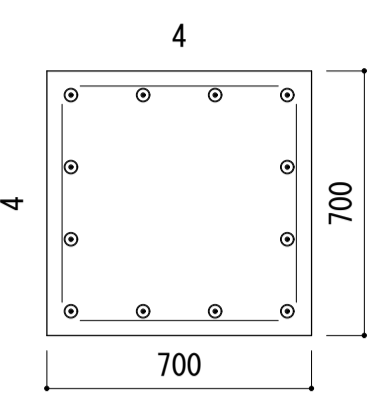
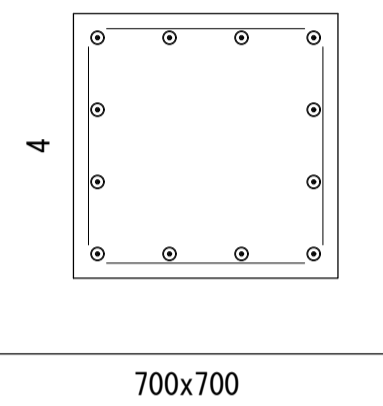
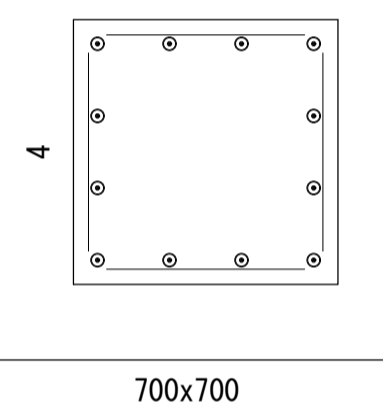
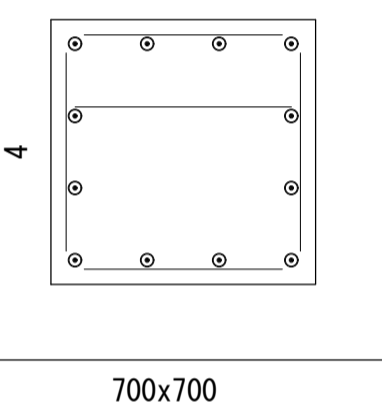
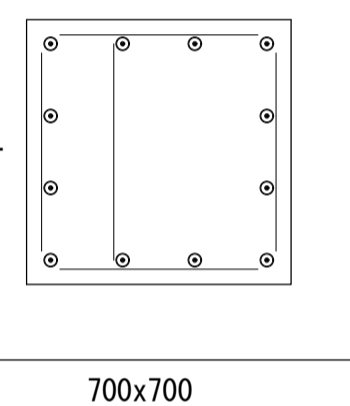
符 号	B1			B2		B3			B4			B5		B6		
	位置	左端	中央	右端	端部	中央	左端	中央	右端	左端	中央	右端	端部	中央	左端	中央
断 面																
B x D	350x750			350x750		350x750			350x600			350x600		350x600		
上端筋	3-D19	3-D19	3+1-D19	3+1-D19	3-D19	3+1-D19	3-D19	3-D19	3-D19	3-D19	3+2-D19	3+2-D19	3-D19	3+2-D19	3-D19	3-D19
下端筋	3-D19	3-D19	3-D19	3-D19	3-D19	3-D19	3-D19	3-D19	3-D19	3+1-D19	3-D19	3-D19	3-D19	3-D19	3+1-D19	3-D19
肋 筋	□-D10 @200			□-D10 @200		□-D10 @200			□-D10 @200			□-D10 @200		□-D10 @200		
腹 筋	2-D10			2-D10		2-D10			2-D10			2-D10		2-D10		

設計年月日
2023年06月15日
縮 尺
A3 : 1/40
(A1 : 1/20)

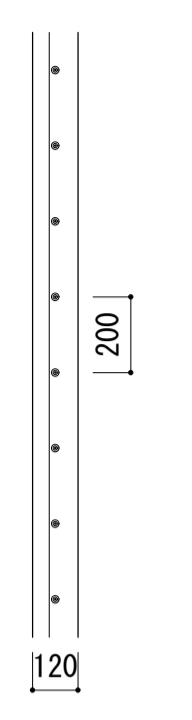
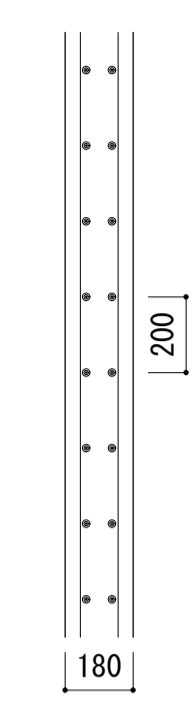
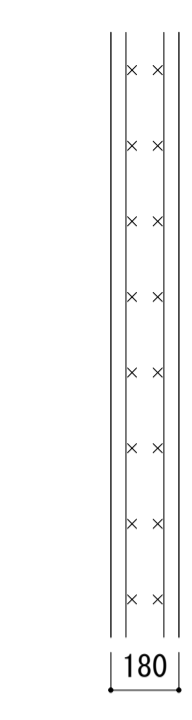
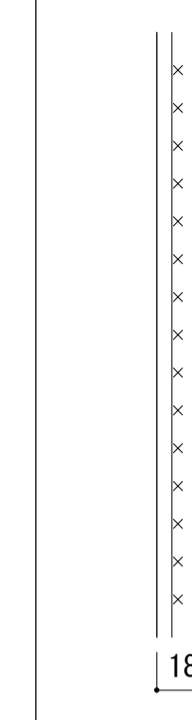
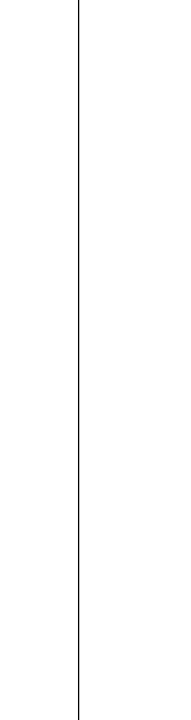
工事名称
〇〇〇 新築工事
図面名称
(RC造) 大梁リスト、小梁リスト

図面番号
(S-02)

柱リスト 1:20

階	符号	C1	C1A	C1B
3FL 階	断面			
	B x D	700x700		
	主筋	12-D25		
	帯筋	□-D13 @100		
2FL 階	断面			
	B x D	700x700		
	主筋	12-D25		
	帯筋	□-D13 @100		
1FL 階	断面			
	B x D	700x700	700x700	700x700
	主筋	12-D25	12-D25	12-D25
	帯筋	□-D13 @100	□-D13 @100	□-D13 @100

壁リスト 1:20

符号	W12	W18	EW18	EW18A	KW20
断面					
壁厚	120	180	180	180	200
縦筋	D10-@200シングル	D10-@200ダブル	D13-@200ダブル	D13-@100ダブル	D13-@200ダブル
横筋	D10-@200シングル	D10-@200ダブル	D13-@200ダブル	D13-@100ダブル	D13-@200ダブル
開口補強筋	縦筋	1-D13	2-D13	4-D16	4-D19
	横筋	1-D13	2-D13	4-D16	4-D19
	斜筋	1-D13	1-D13	2-D13	2-D13

スラブリスト

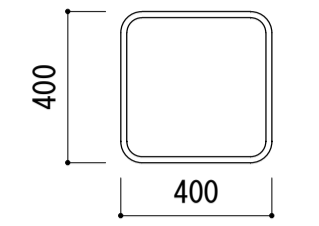
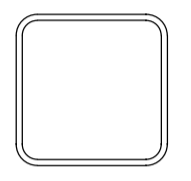
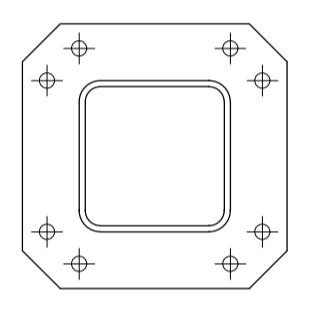
符号	板厚		短辺方向		長辺方向		備考
			端部	中央	端部	中央	
S16	160	上端筋	D10+D13-@200	D10+D13-@200	D10-@200	D10-@200	
		下端筋	D10-@200	D10-@200	D10-@200	D10-@200	
S18	180	上端筋	D10+D13-@200	D10+D13-@200	D10-@200	D10-@200	
		下端筋	D10-@200	D10-@200	D10-@200	D10-@200	
S18A	180	上端筋	D10+D13-@200	D10+D13-@200	D10+D13-@200	D10+D13-@200	
		下端筋	D10-@200	D10-@200	D10-@200	D10-@200	
S18B	180	上端筋	D13-@200	D13-@200	D10-@200	D10-@200	
		下端筋	D10-@200	D10-@200	D10-@200	D10-@200	
FS20	200	上端筋	D13-@200	D13-@200	D13-@200	D13-@200	
		下端筋	D13-@200	D13-@200	D13-@200	D13-@200	
FS20A	200	上端筋	D13-@100	D13-@100	D13-@200	D13-@200	
		下端筋	D13-@100	D13-@100	D13-@200	D13-@200	

設計年月日
2023年06月15日
縮尺
A3 : 1/40
(A1 : 1/20)

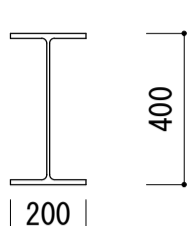
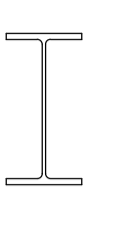
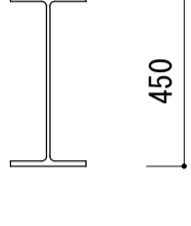
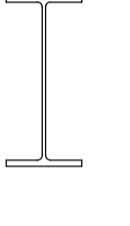
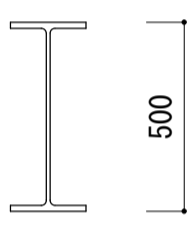
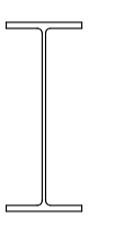
工事名称
〇〇〇 新築工事
図面名称
(RC造) 柱リスト、壁リスト、スラブリスト

図面番号
(S-03)

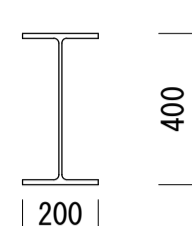
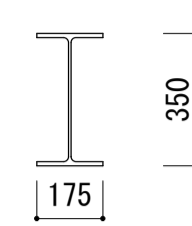
柱リスト 1:20

階	符号	C1
3FL階	断面	
	鉄骨	X方向 □-400x400x16 (BCP325) Y方向
2FL階	断面	
	鉄骨	X方向 □-400x400x16 (BCP325) Y方向
1FL階	断面	
	鉄骨	X方向 □-400x400x16 (BCP325) Y方向
	製品名	ベースバック
	型番	40-16P3

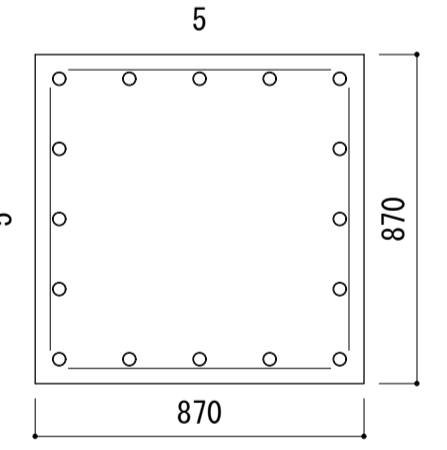
大梁リスト 1:20

符号	G1	G11
位置	全断面	全断面
RFL階		
鉄骨	H-400x200x8x13 (SN400B)	HY-400x200x9x16 (SN400B)
備考		
3FL階		
鉄骨	H-450x200x9x14 (SN400B)	HY-450x200x9x16 (SN490B)
備考		
2FL階		
鉄骨	H-500x200x10x16 (SN400B)	HY-500x200x9x16 (SN490B)
備考		

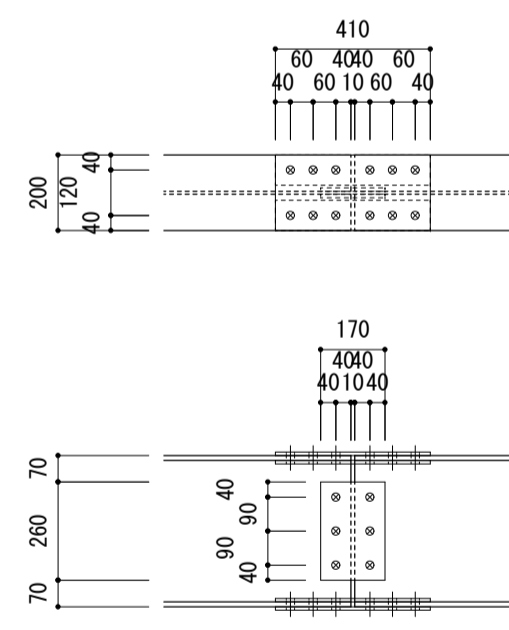
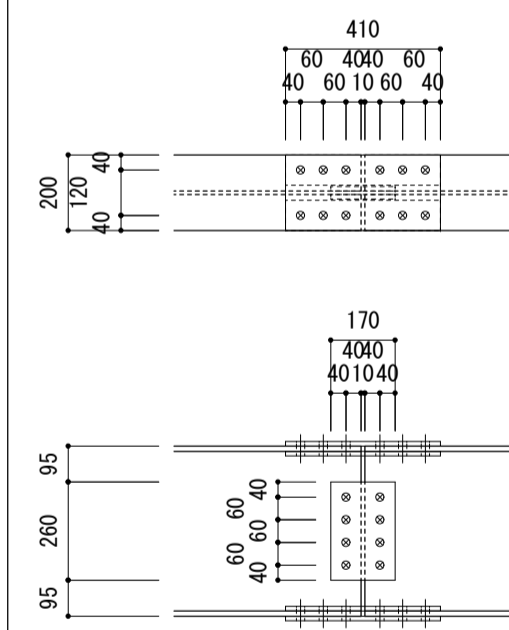
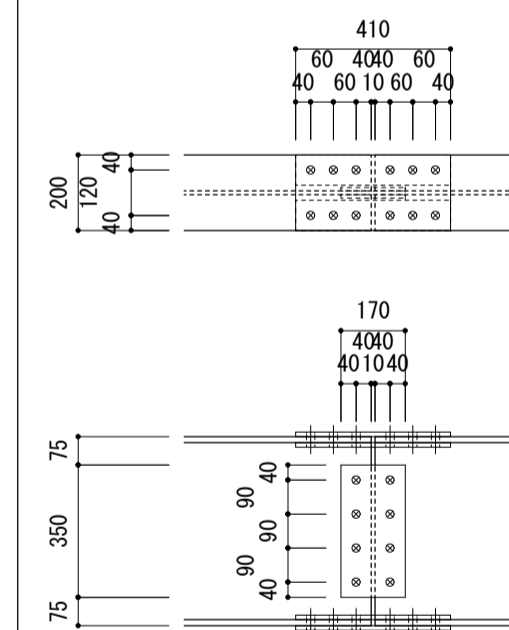
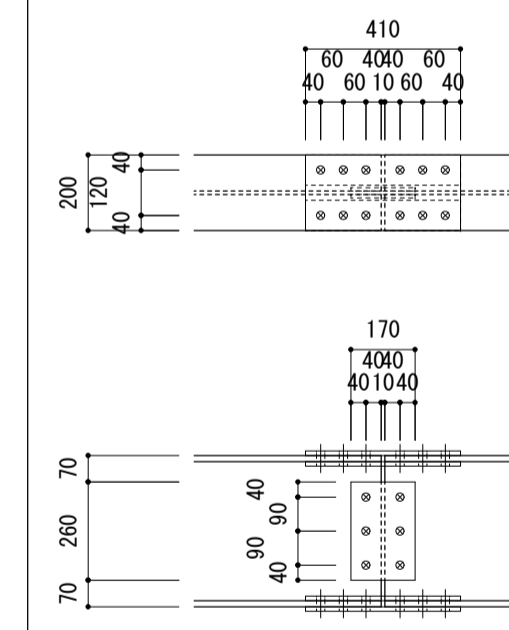
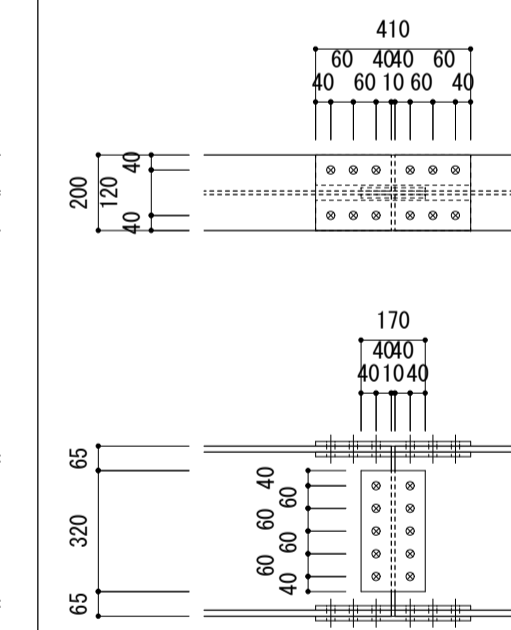
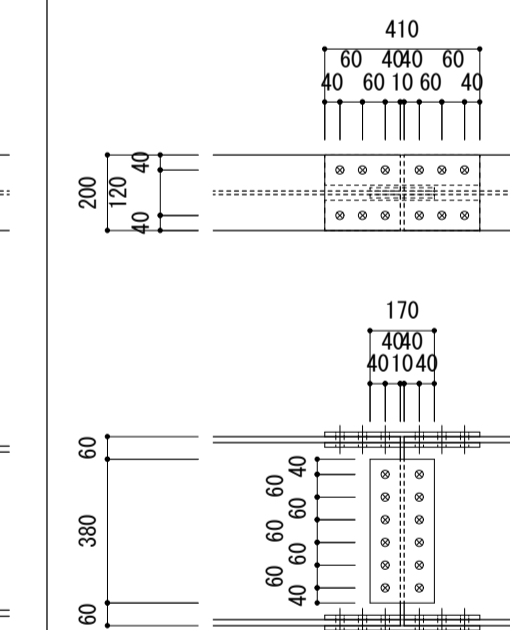
小梁リスト 1:20

符号	B1	B2
位置	全断面	全断面
断面		
鉄骨	H-400x200x8x13 (SS400)	H-350x175x7x11 (SS400)
備考		

基礎柱リスト 1:20

符号	FC1
断面	
B x D	870x870
主筋	16-D22
帯筋	□-D13 @100

梁継手リスト 1:20

符号	JG1	JG2	JG3	JG4	JG5	JG6
部材	H- 400x200x 8x13	H- 450x200x 9x14	H- 500x200x10x16	HY- 400x200x 9x16	HY- 450x200x 9x16	HY- 500x200x 9x16
断面						
フランジ	24-M22:L= 65 2PL- 9x200x410 4PL- 9x 80x410	24-M22:L= 75 2PL-12x200x410 4PL-12x 80x410	24-M22:L= 75 2PL-12x200x410 4PL-12x 80x410	24-M22:L= 75 2PL-12x200x410 4PL-12x 80x410	24-M22:L= 75 2PL-12x200x410 4PL-12x 80x410	24-M22:L= 75 2PL-12x200x410 4PL-12x 80x410
ウェブ	6-M22:L= 60 2PL- 9x260x170	8-M22:L= 70 2PL-12x260x170	8-M22:L= 65 2PL- 9x350x170	6-M22:L= 60 2PL- 9x260x170	10-M22:L= 60 2PL- 9x320x170	12-M22:L= 60 2PL- 9x380x170
備考						

設計年月日
2023年06月15日

縮尺
A3 : 1/40
(A1 : 1/20)

工事名称

〇〇〇 新築工事

図面名称

(S造) 柱リスト、梁リスト、継手リスト

図面番号

(S-04)