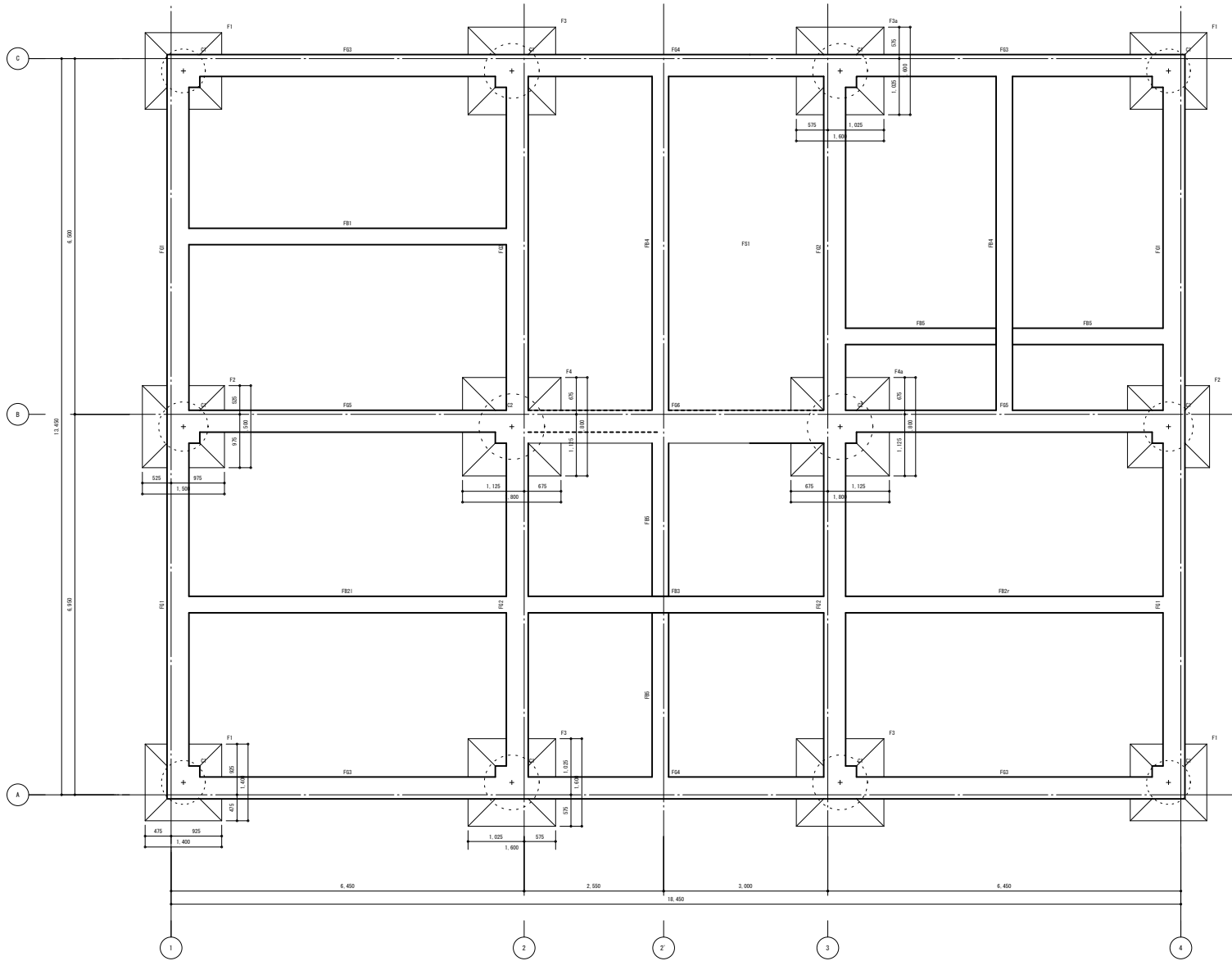


SIRCAD 図面出力サンプル

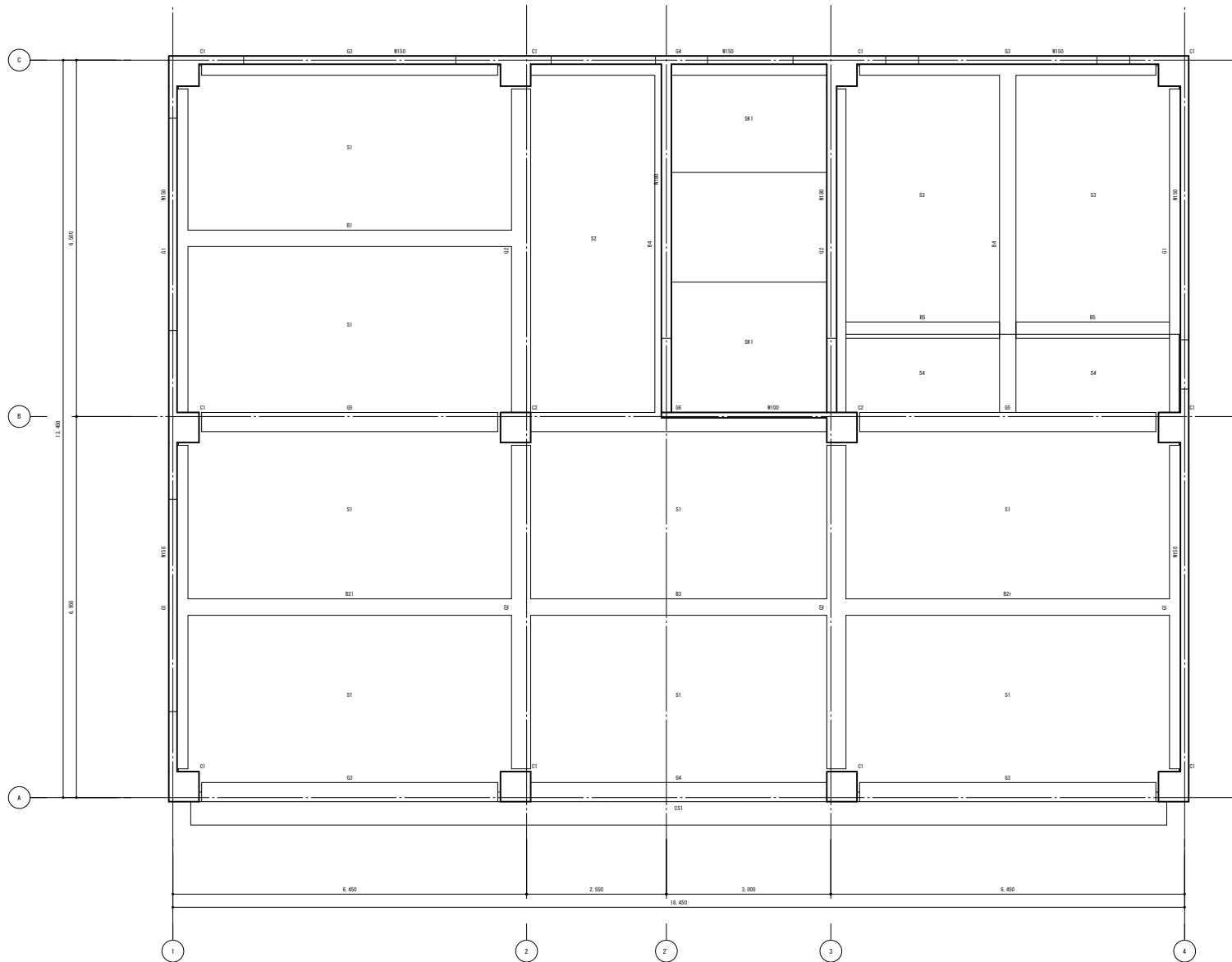


株式会社 ソフトウェアセンター



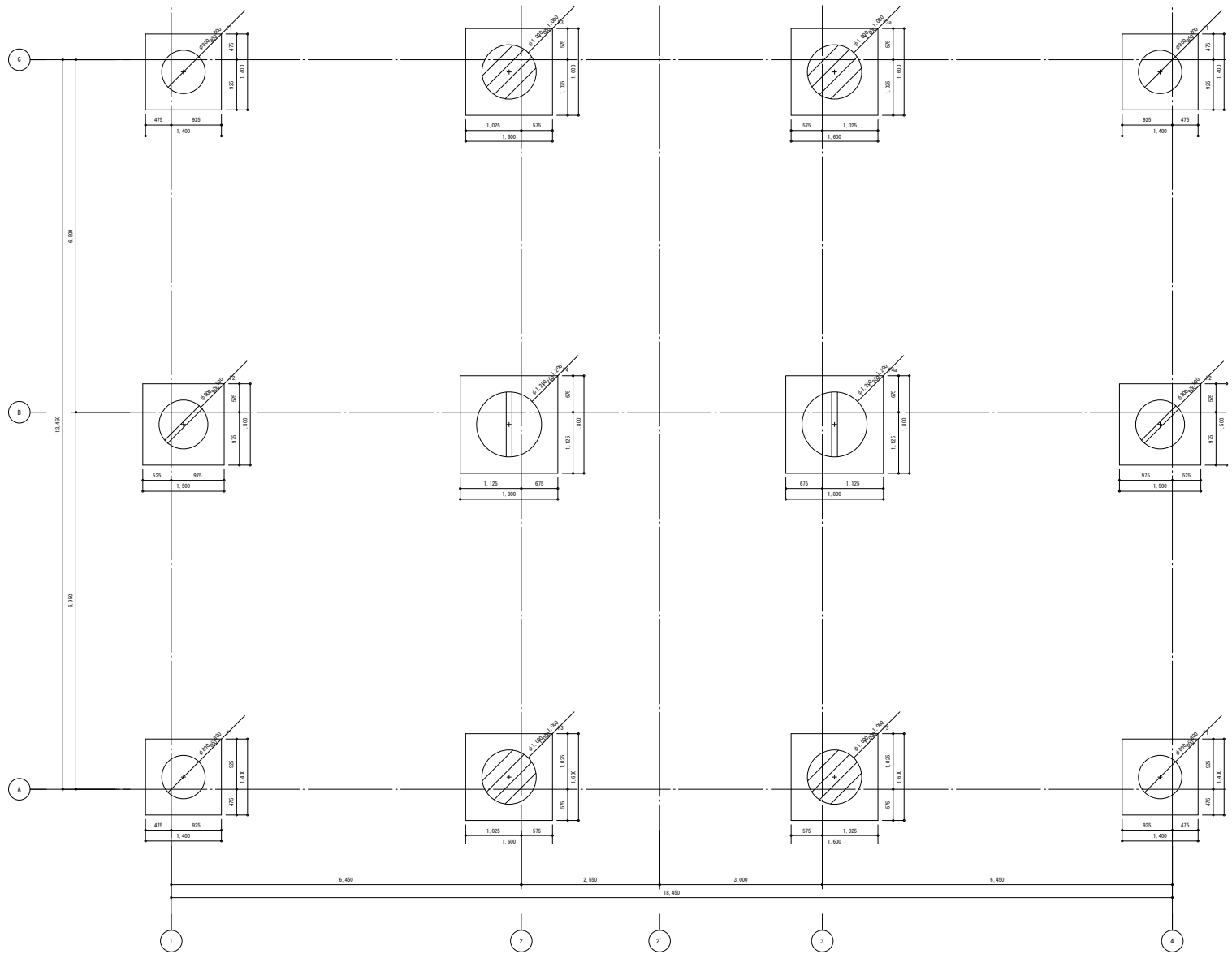
基础伏图 1:40

		姓名	XXXXXXXX		设计	XXXX年 XX月 XX日	工程名称	XXXXXXXXXXXXX	图面番号	X-XX
					担任	XXXX年 XX月 XX日	校閱		XXXX年 XX月 XX日	
					FILE	XXXX年 XX月 XX日			XXXXXXXXXXXXX	1: XX



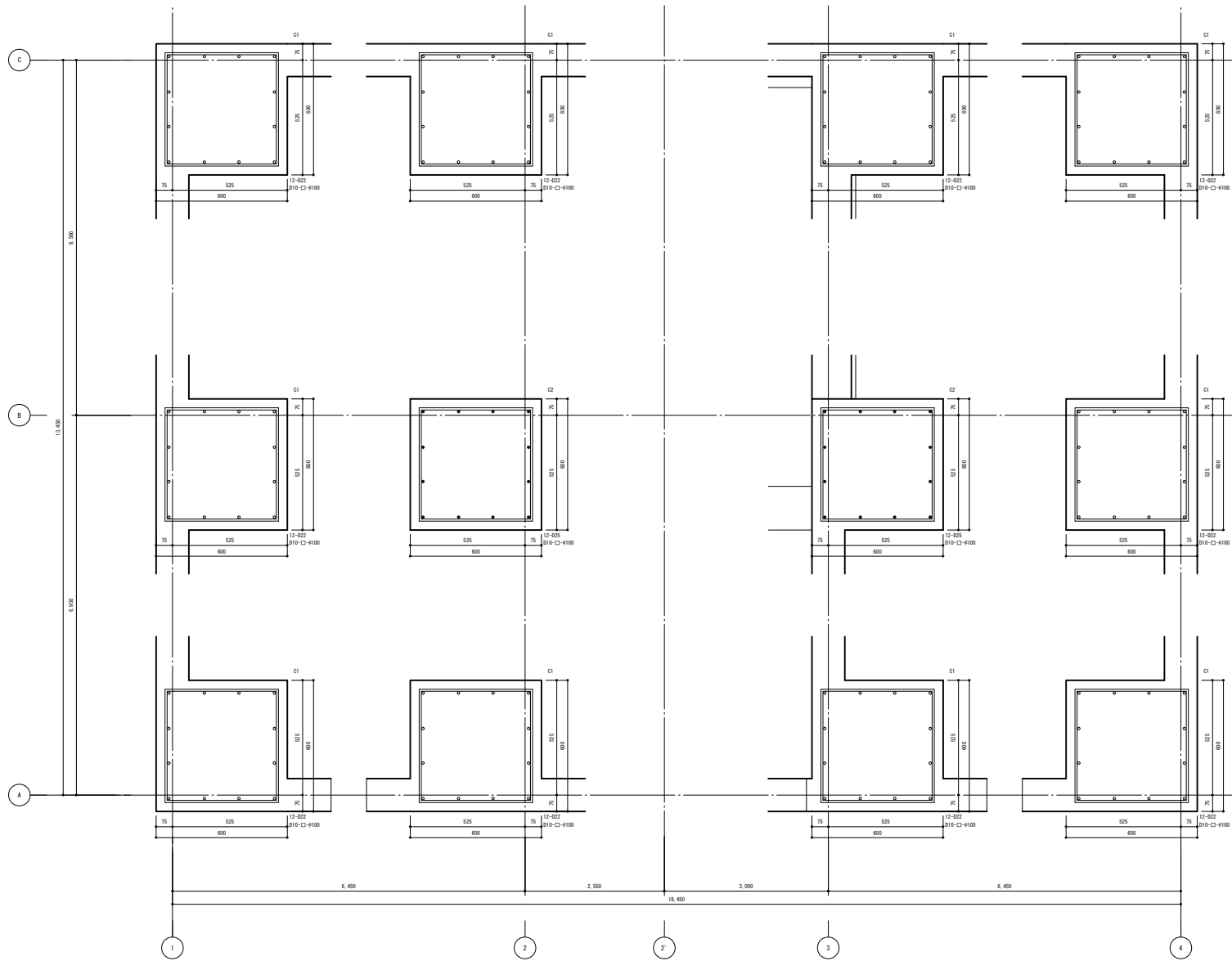
2 階柱壁 2 階床伏図 1:40

姓名 XXXXX	設計	XXXX	作成	XXXX年 XX月 XX日	工事名称	XXXXXXXXXXXX	図面番号	X-XX
	担当	XXXX	訂正	XXXX年 XX月 XX日				
	校閲	XXXX	訂正	XXXX年 XX月 XX日	図面名称	XXXXXXXXXXXX	縮尺	1: XX
	FILE	XXXX	訂正	XXXX年 XX月 XX日				



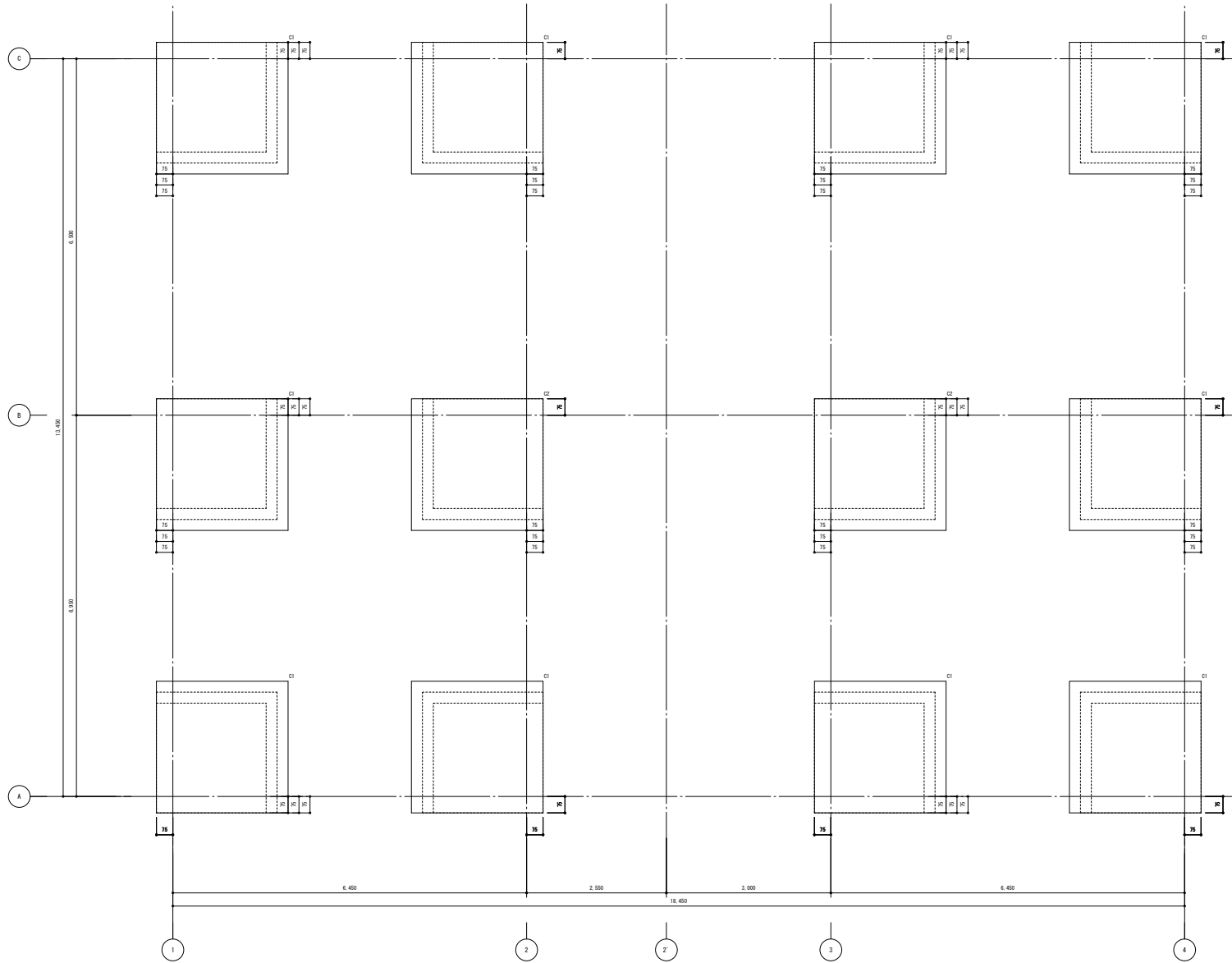
杭伏図 1:40

		社名	XXXXXXXX		設計	XXXX	作成	XXXX年 XX月 XX日	工事名称		図面番号	X-XX	
					担当	XXXX	訂正	XXXX年 XX月 XX日		XXXXXXXXXXXX			
					校閲	XXXX	訂正	XXXX年 XX月 XX日	図面名称			縮尺	1: XX
					FILE	XXXX	訂正	XXXX年 XX月 XX日		XXXXXXXXXXXX			



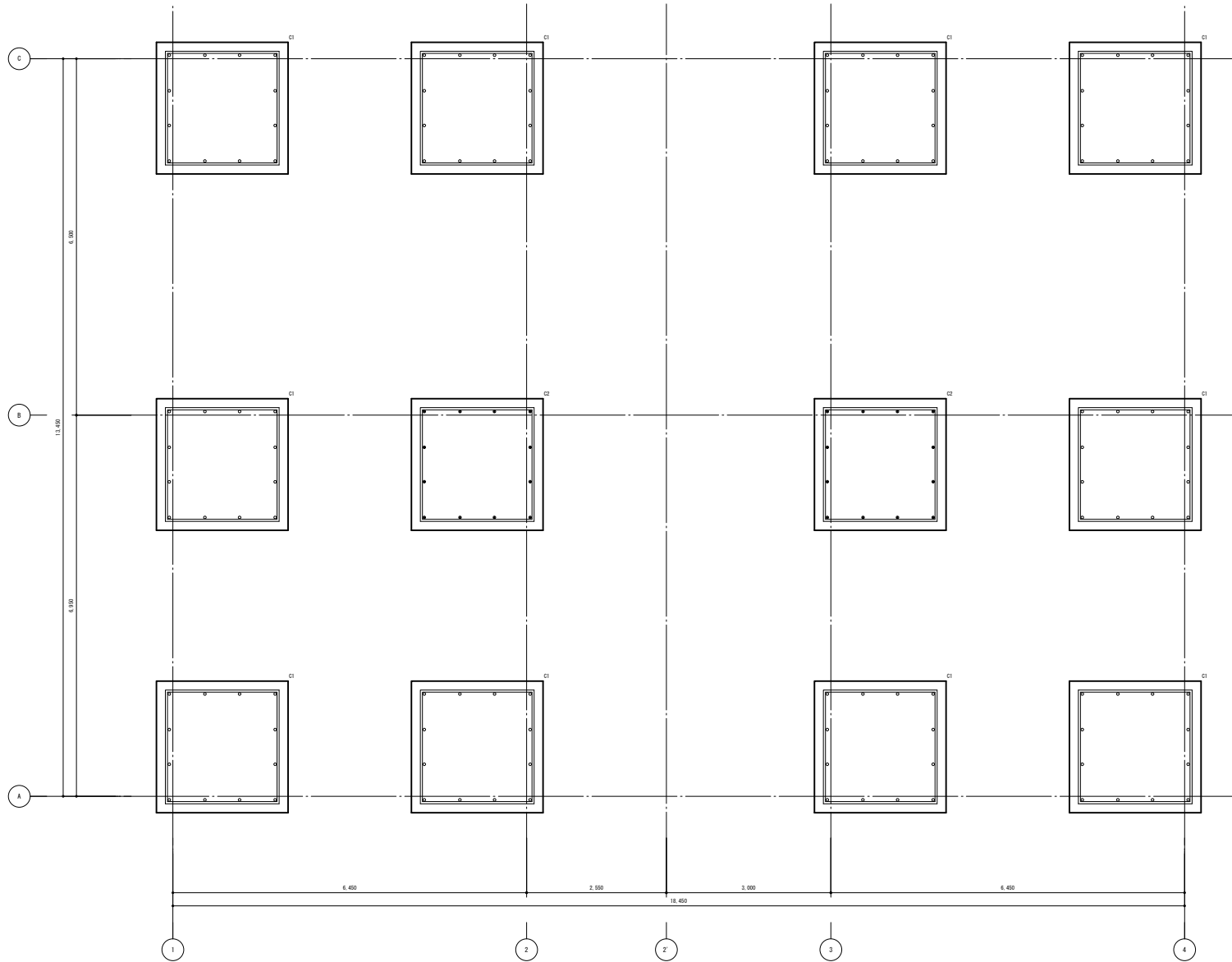
1 階伏図形式柱リスト 1:40/1:10

社名 	設計	XXXX	作成	XXXX年 XX月 XX日	工事名称	XXXXXXXXXXXX	図面番号	X-XX
	担当	XXXX	訂正	XXXX年 XX月 XX日				
	校閲	XXXX	訂正	XXXX年 XX月 XX日	図面名称	XXXXXXXXXXXX	縮尺	1: XX
	FILE	XXXX	訂正	XXXX年 XX月 XX日				



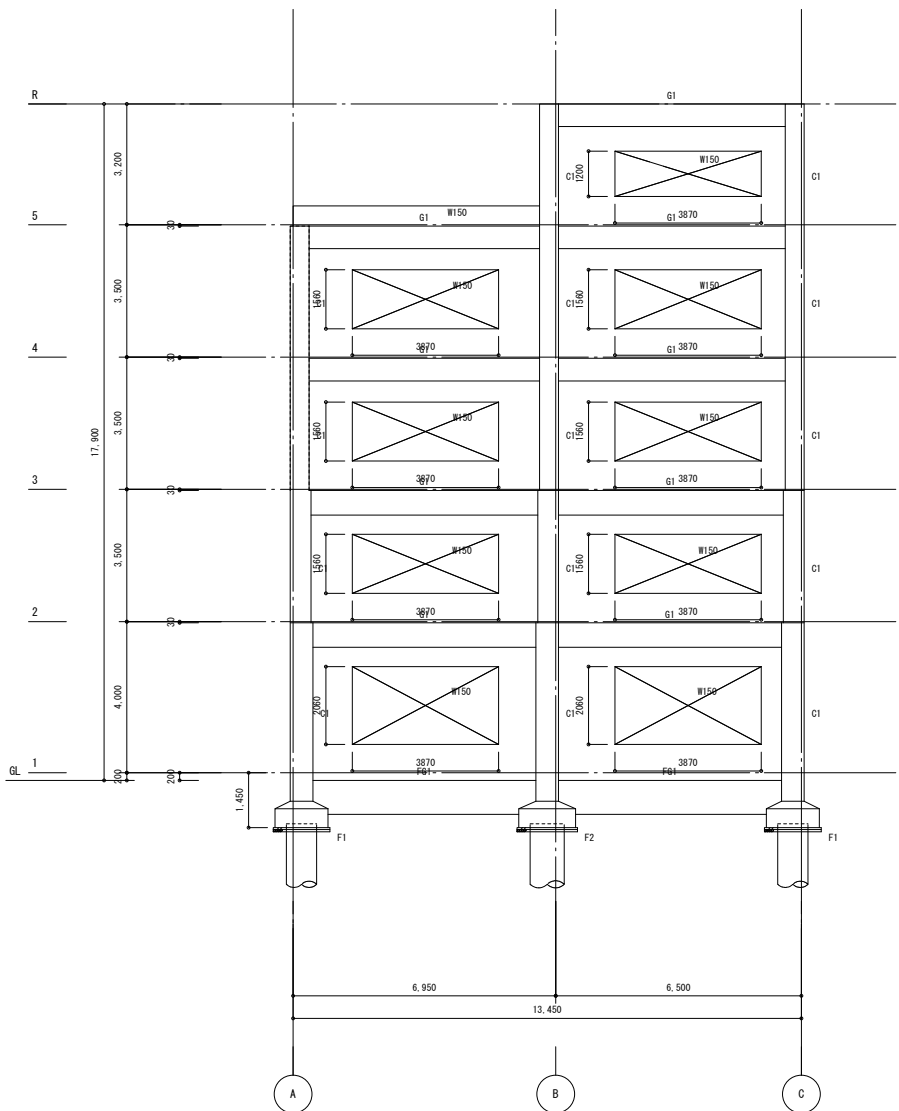
柱芯關係圖 1:40/1:10

		姓名			設計	XXXX年 XX月 XX日	工程名稱	圖面番號
		XXXXXXXX			作成	XXXX年 XX月 XX日	XXXXXXXXXXXXX	X-XX
					校閱	XXXX年 XX月 XX日		圖面名稱
					校閱	XXXX年 XX月 XX日	XXXXXXXXXXXXX	1: XX
					FILE	XXXX年 XX月 XX日		

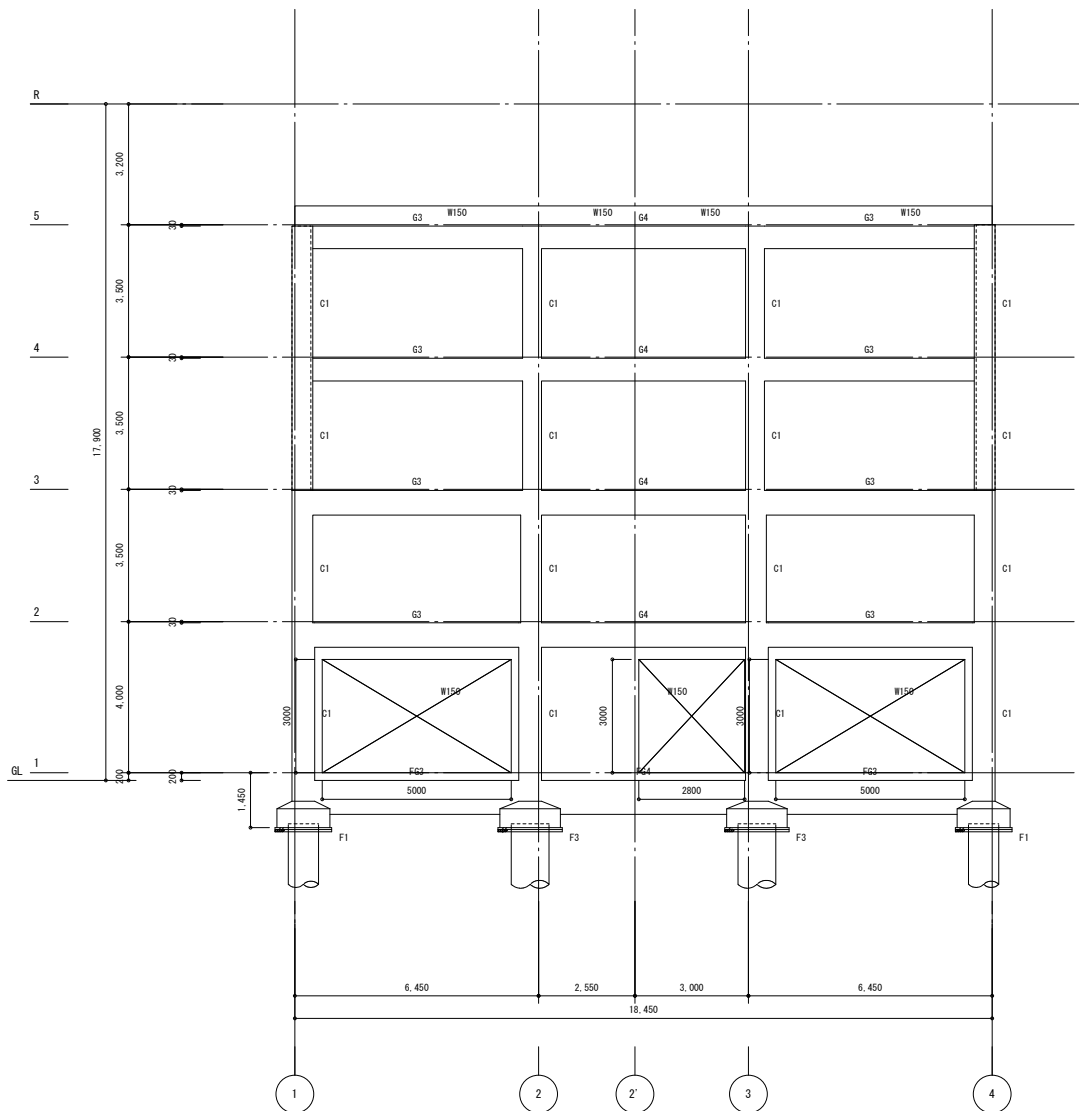


伏図形式柱脚リスト 1:40/1:10

		社名	設計	作成	工事名称	図面番号
		XXXXXXXX	担当	訂正	XXXXXXXXXXXX	X-XX
			校閲	訂正		図面名称
			FILE	訂正	XXXXXXXXXXXX	1: XX



1 通り軸組図 1:100



A 通り軸組図 1:100

社名

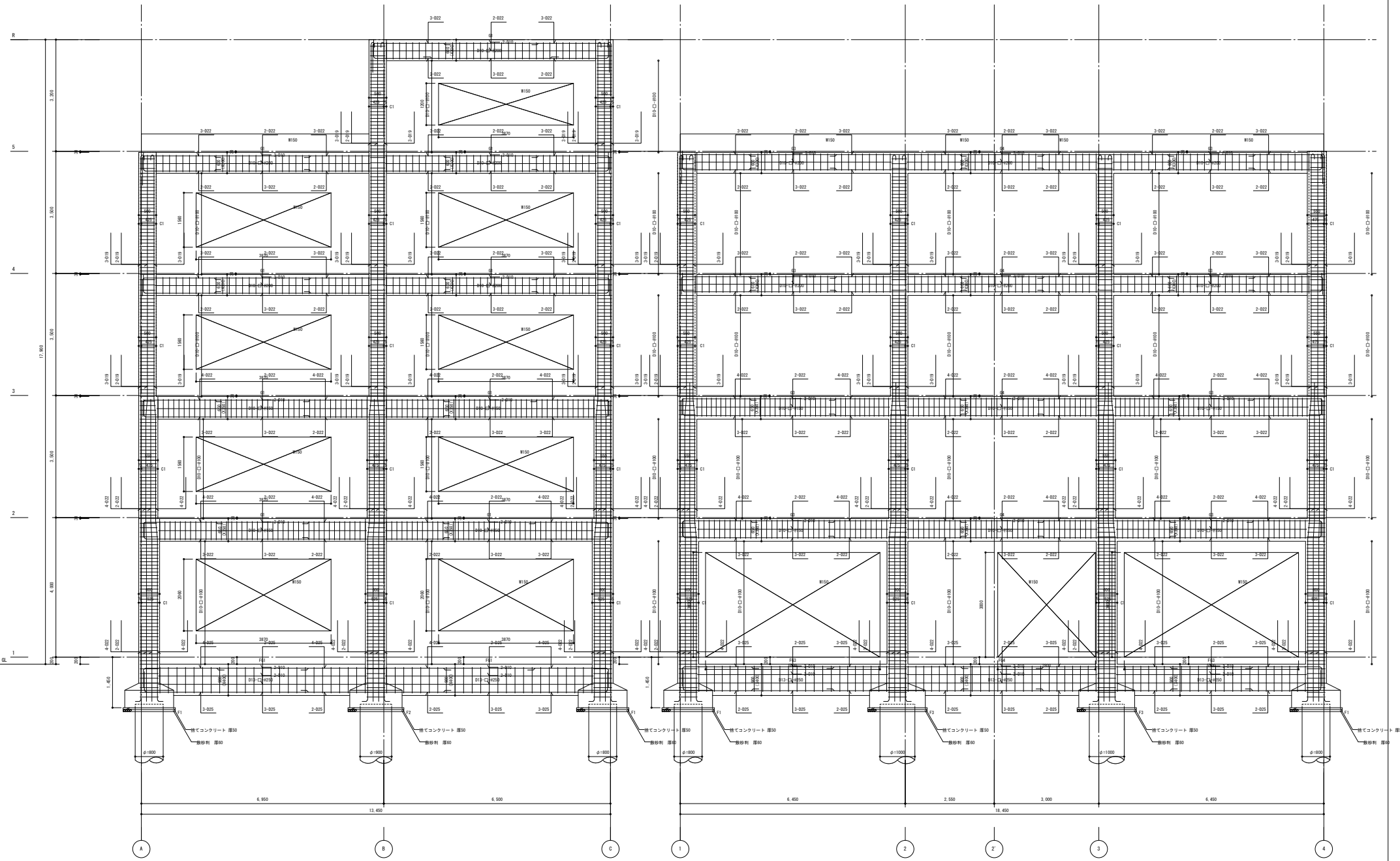
XXXXXXXX

設計 XXXXX
 担当 XXXXX
 校閲 XXXXX
 FILE XXXXX

作成 XXXX年 XX月 XX日
 訂正 XXXX年 XX月 XX日
 訂正 XXXX年 XX月 XX日
 訂正 XXXX年 XX月 XX日

工事名称
 XXXXXXXXXXXXXXX
 図面名称
 XXXXXXXXXXXXXXX

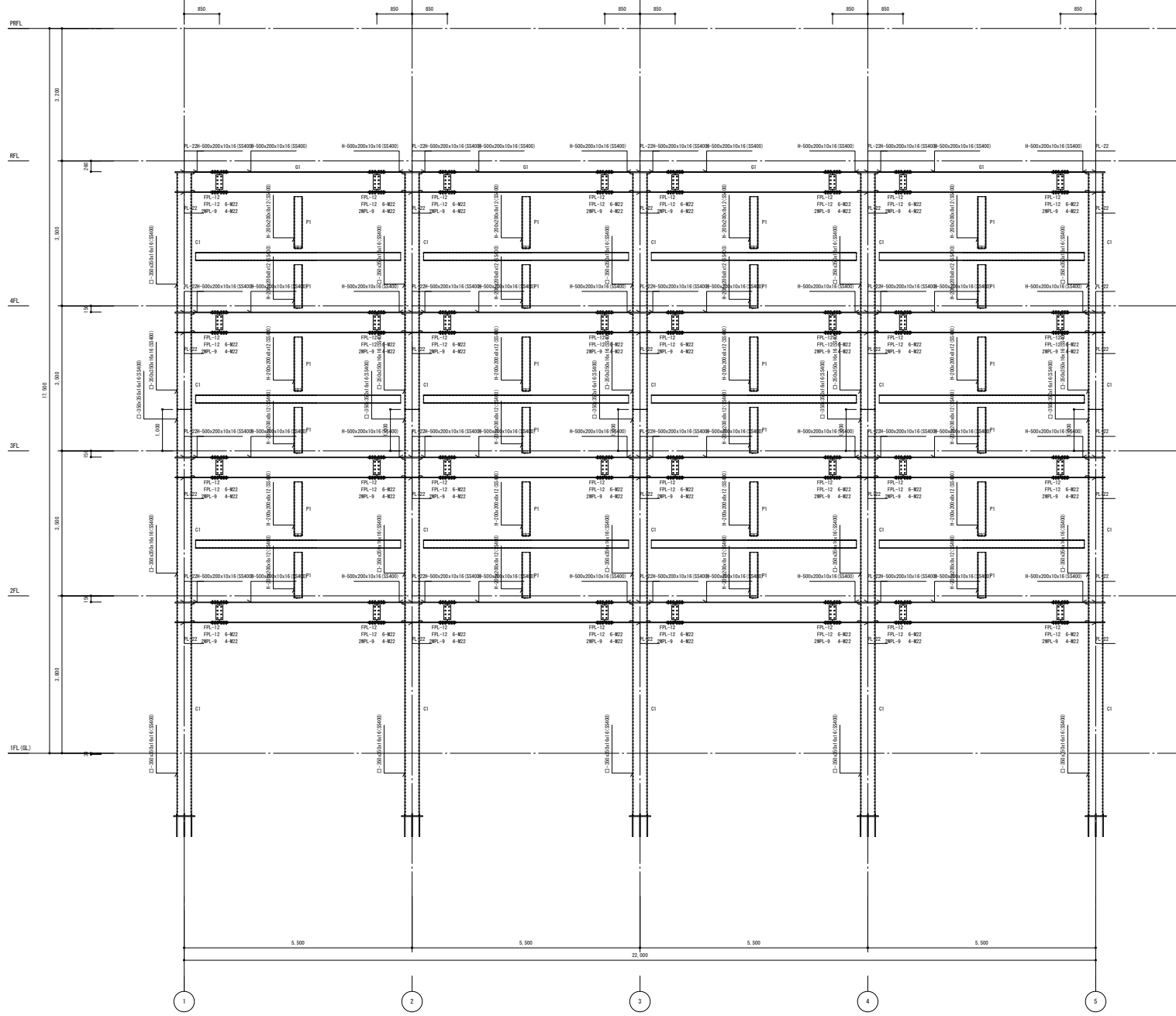
図面番号
 X-XX
 縮尺
 1:XX



1 通り配筋詳細図 1:50

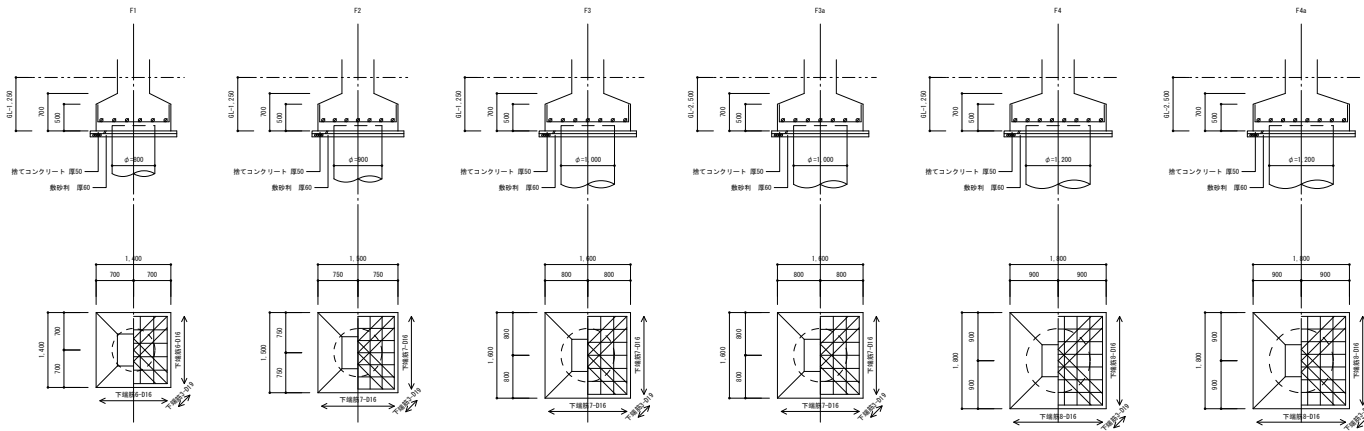
A 通り配筋詳細図 1:50

社名 XXXXXX	設計 XXXXX	作成 XXXX年 XX月 XX日	工事名称 XXXXXXXXXXXX	図面番号 X-XX
	現場 XXXXX	訂正 XXXX年 XX月 XX日	図面名称 XXXXXXXXXXXX	縮尺 1: XX
	校閲 XXXXX	訂正 XXXX年 XX月 XX日	図面名称 XXXXXXXXXXXX	
	FILE XXXXX	訂正 XXXX年 XX月 XX日	図面名称 XXXXXXXXXXXX	



A通り鉄骨詳細図 1/50

		社名	XXXXXX		設計	XXXX	作成	XXXX年 XX月 XX日	工事名称	XXXXXX	図面番号	X-XX
					担当	XXXX	訂正	XXXX年 XX月 XX日		XXXXXX		
					校閲	XXXX	訂正	XXXX年 XX月 XX日	図面名称	XXXXXX		幅尺
					FILE	XXXX	訂正	XXXX年 XX月 XX日		XXXXXX		1: XX



大梁リスト 1:50

階	柱番号	G1			G2			G3			G4			G5			G6			G01
		位置	間隔	中央	位置	間隔	中央	位置	間隔	中央	位置	間隔	中央	位置	間隔	中央	位置	間隔	中央	
5	断面																			
	B x D	300x600			300x600			300x600			300x600			300x600			300x600			
	上縁筋	3-022			4-022			3-022			3-022			4-022			4-022			
	下縁筋	2-022			2-022			2-022			2-022			2-022			3-022			
	鉄筋	D10-C+E200			D10-C+E200			D10-C+E200			D10-C+E200			D10-C+E200			D10-C+E200			
裏筋	2-D10			2-D10			2-D10			2-D10			2-D10			2-D10				
4	断面																			
	B x D	300x600			300x600			300x600			300x600			300x600			300x600			
	上縁筋	3-022			4-022			3-022			3-022			4-022			4-022			
	下縁筋	2-022			2-022			2-022			2-022			2-022			3-022			
	鉄筋	D10-C+E200			D10-C+E200			D10-C+E200			D10-C+E200			D10-C+E200			D10-C+E200			
裏筋	2-D10			2-D10			2-D10			2-D10			2-D10			2-D10				
3	断面																			
	B x D	300x650			300x650			300x650			300x650			300x650			300x650			
	上縁筋	4-022			5-022			4-022			4-022			5-022			4-022			
	下縁筋	2-022			2-022			2-022			2-022			2-022			2-022			
	鉄筋	D10-C+E150			D10-C+E150			D10-C+E150			D10-C+E150			D10-C+E150			D10-C+E150			
裏筋	2-D10			2-D10			2-D10			2-D10			2-D10			2-D10				
2	断面																			全断
	B x D	300x650			300x650			300x650			300x650			300x650			300x650			350x700
	上縁筋	4-022			5-022			4-022			4-022			5-022			4-022			2-025
	下縁筋	3-022			2-022			2-022			2-022			2-022			2-022			2-025
	鉄筋	D10-C+E150			D10-C+E150			D10-C+E150			D10-C+E150			D10-C+E150			D10-C+E150			D10-C+E200
裏筋	2-D10			2-D10			2-D10			2-D10			2-D10			2-D10				

柱リスト 1:30

階	柱番号	C1		C2	
		位置	間隔	位置	間隔
4	断面				
	B x D	500x500		500x500	
	主筋	8-D19		8-D22	
	芯筋筋	D10-C+E150		D10-C+E150	
	裏筋	D10-C+E150		D10-C+E150	
3	断面				
	B x D	500x500		500x500	
	主筋	8-D19		8-D22	
	芯筋筋	D10-C+E150		D10-C+E150	
	裏筋	D10-C+E150		D10-C+E150	
2	断面				
	B x D	500x500		500x500	
	主筋	12-D22		12-D25	
	芯筋筋	D10-C+E150		D10-C+E150	
	裏筋	D10-C+E150		D10-C+E150	
1	断面				
	B x D	600x600		600x600	
	主筋	12-D22		12-D25	
	芯筋筋	D10-C+E150		D10-C+E150	
	裏筋	D10-C+E150		D10-C+E150	

社名

XXXXXXXX

設計 XXXXX
 担当 XXXXX
 校閲 XXXXX
 FILE XXXXX

作成 XXXX年 XX月 XX日
 訂正 XXXX年 XX月 XX日
 訂正 XXXX年 XX月 XX日
 訂正 XXXX年 XX月 XX日

工事名称
 XXXXXXXXXXXXX
 図面名称
 XXXXXXXXXXXXX

図面番号
 X-XX
 縮尺
 1: XX

スラブリスト

符号	板厚	短辺方向						長辺方向			備考			
		端部		中央		A _x	端部		中央	A _y				
		上端筋	D10-D13-#200	D10	-#800	D10	-#200	D10	-#250	D10		-#750	D10	-#250
S1	120	上端筋	D10-D13-#200	D10	-#800	D10	-#200	D10	-#250	D10	-#750	D10	-#250	
		下端筋	D10	-#400	D10-D13-#200	D10	-#200	D10	-#500	D10	-#250	D10	-#250	
S1.5	120	上端筋	D10-D13-#200	D10	-#400	D10	-#250	D10	-#250	D10	-#500	D10	-#250	
		下端筋	D10	-#400	D10	-#200	D10	-#250	D10	-#500	D10	-#250	D10	-#250
S2	120	上端筋	D10-D13-#200	D10	-#800	D10	-#200	D10	-#200	D10	-#800	D10	-#200	
		下端筋	D10	-#400	D10-D13-#200	D10	-#400	D10	-#400	D10	-#200	D10	-#200	
S3	120	上端筋	D10-D13-#200	D10-D13-#200	D10-D13-#200	D10	-#250	D10	-#250	D10	-#250	D10	-#250	
		下端筋	D10-D13-#200	D10-D13-#200	D10-D13-#200	D10	-#250	D10	-#250	D10	-#250	D10	-#250	
S4	120	上端筋	D10-D13-#200	D10-D13-#200	D10-D13-#200	D10	-#250	D10	-#250	D10	-#250	D10	-#250	
		下端筋	D10-D13-#200	D10-D13-#200	D10-D13-#200	D10	-#250	D10	-#250	D10	-#250	D10	-#250	
SK1	120	上端筋	D10	-#200	D10	-#200	D10	-#200	D10	-#200	D10	-#200	D10	-#200
		下端筋	D10	-#200	D10	-#200	D10	-#200	D10	-#200	D10	-#200	D10	-#200
Srs1	150	上端筋	D10	-#150	D10	-#150	D10	-#150	D10	-#200	D10	-#200	D10	-#200
		下端筋	D10	-#150	D10	-#150	D10	-#150	D10	-#200	D10	-#200	D10	-#200
CS1	150	上端筋	D10	-#150	D10	-#150	D10	-#150	D10	-#200	D10	-#200	D10	-#200
		下端筋	D10	-#150	D10	-#150	D10	-#150	D10	-#200	D10	-#200	D10	-#200
FS1	200	上端筋	D13	-#200	D13	-#200	D13	-#200	D13	-#200	D13	-#200	D13	-#200
		下端筋	D13	-#200	D13	-#200	D13	-#200	D13	-#200	D13	-#200	D13	-#200
RS1	120	上端筋	D10-D13-#200	D10	-#400	D10	-#250	D10	-#250	D10	-#500	D10	-#250	
		下端筋	D10	-#400	D10-D13-#200	D10	-#250	D10	-#500	D10	-#250	D10	-#250	
RS2	120	上端筋	D10-D13-#200	D10	-#400	D10	-#200	D10	-#200	D10	-#400	D10	-#200	
		下端筋	D10	-#400	D10-D13-#200	D10	-#200	D10	-#400	D10	-#200	D10	-#200	

壁リスト

	符号	壁厚	開口補強筋			備考		
			縦筋	横筋	TYPE			
			縦筋	横筋	斜筋			
外壁	W150	150	D10 -#200 ダブル	D10 -#200 ダブル	2-D13	2-D13	2-D13	
	W200	200	D13 -#200 ダブル	D13 -#200 ダブル				
内壁	W100	100	D10 -#200 シングル	D10 -#200 シングル	1-D13	1-D13	1-D13	
	W180	180	D10 -#200 ダブル	D10 -#200 ダブル	2-D16	2-D16	2-D16	
	CB100	100	D10 -#400 シングル	D10 -#400 シングル				
	CB150	150	D10 -#400 シングル	D10 -#400 シングル				
ブロック			主筋	配力筋				

杭リスト

基礎符号	杭径		主筋				フープ		備考
	軸径 φ1		杭頭部		杭脚部		杭頭部		
	一般部	拡底部	一般部	拡底部	1段筋	2段筋	1段筋	2段筋	

杭集計表

杭マーク	基礎符号	(施工係) 拡底杭	軸径	杭頭径	杭長	本数
⊙	F1		800	800	8,850	4
⊙	F2		900	900	8,850	2
⊙	F3		1,000	1,000	8,850	3
⊙	F3a		1,000	1,000	7,600	1
⊙	F4		1,200	1,200	8,450	1
⊙	F4a		1,200	1,200	7,600	1
合計						12

社名

XXXXXXXX

設計 XXXXX

作成

XXXX年 XX月 XX日

工事名称

XXXXXXXXXXXX

図面番号

X-XX

担当 XXXXX

訂正

XXXX年 XX月 XX日

校閲

XXXXXXXXXXXX

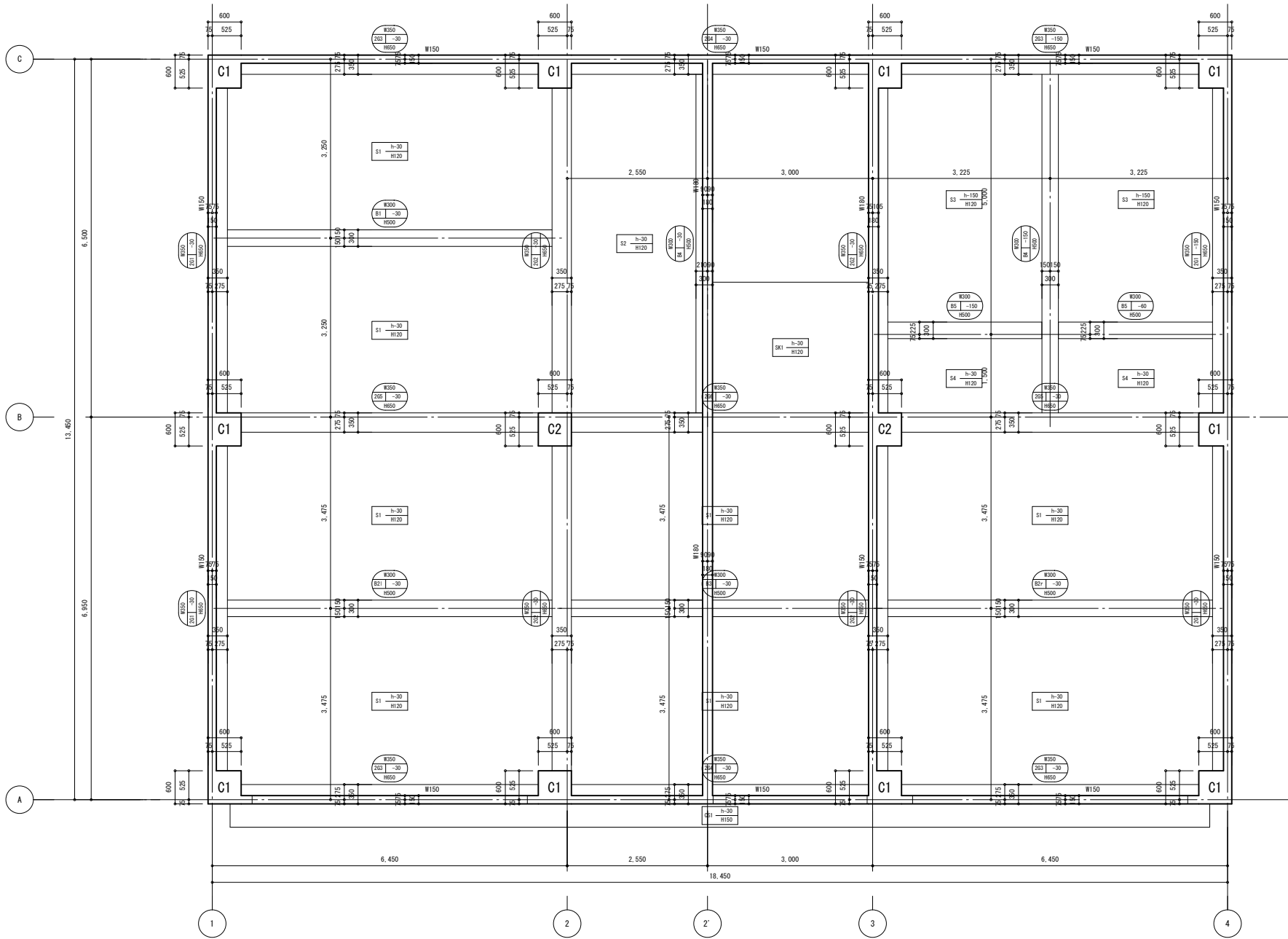
縮尺

1 : XX

FILE XXXXX

訂正

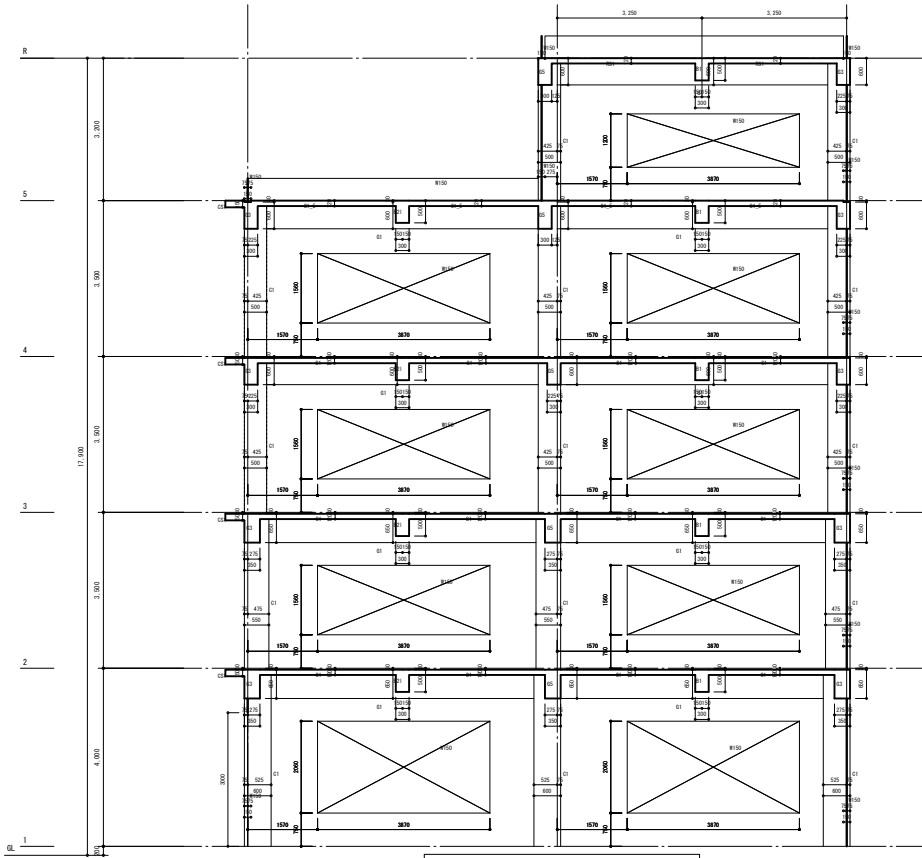
XXXX年 XX月 XX日



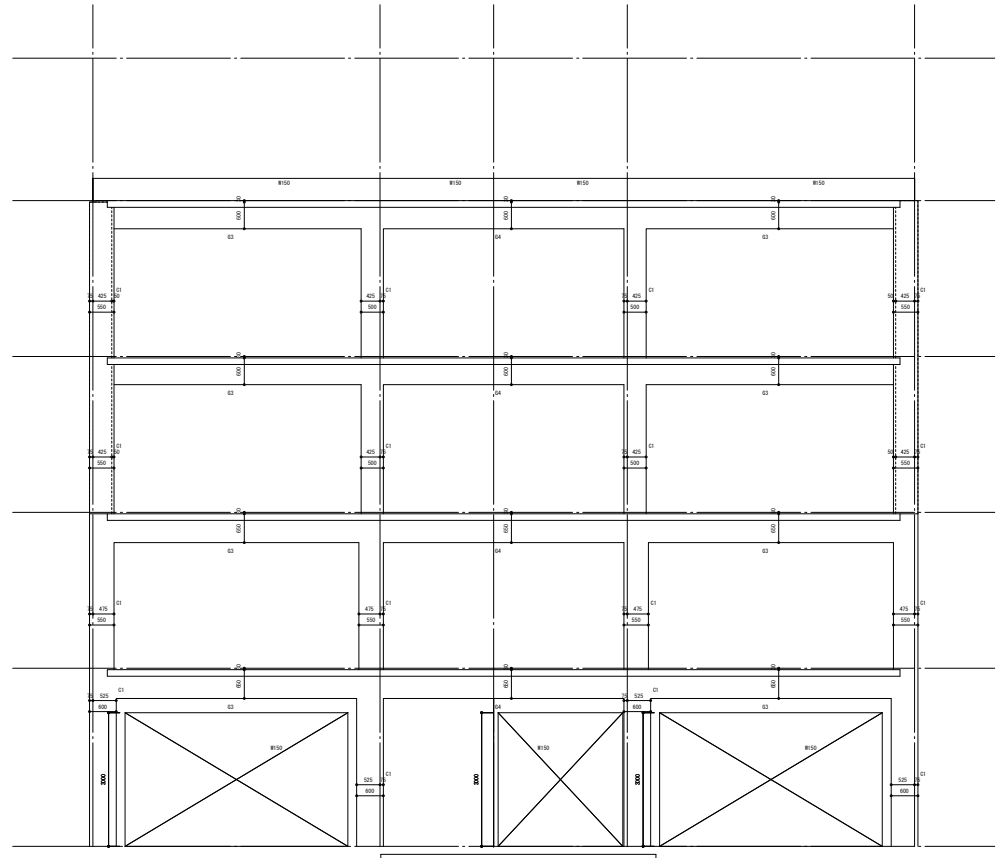
1 階躯体図 1:50

社名 	設計	XXXX	作成	XXXX年 XX月 XX日	工事名称	XXXXXXXXXXXX	図面番号	X-XX
	担当	XXXX	訂正	XXXX年 XX月 XX日	図面名称	XXXXXXXXXXXX	縮尺	1:XX
	校閲	XXXX	訂正	XXXX年 XX月 XX日				
	FILE	XXXX	訂正	XXXX年 XX月 XX日				

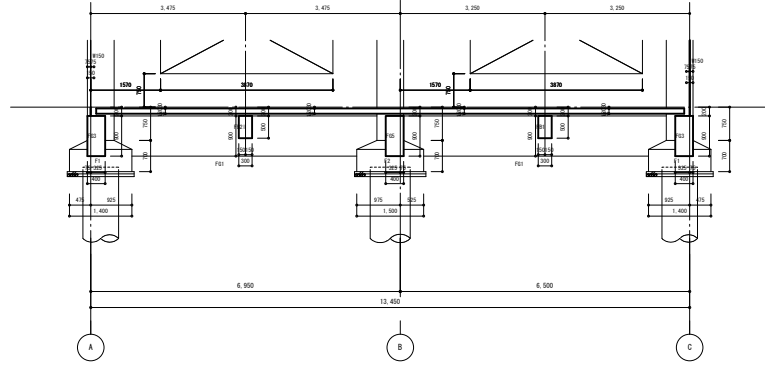
XXXXXXXX



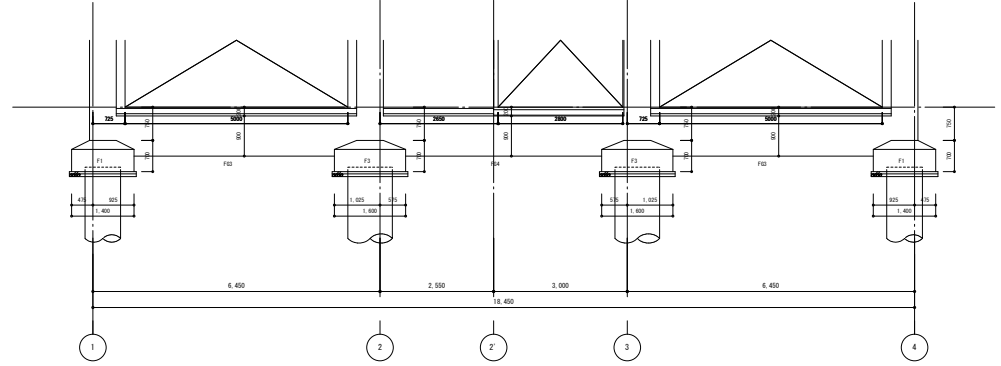
1 施工断面图 1:60



A 施工断面图 1:60



1 施工断面图 (基础) 1:60



A 施工断面图 (基础) 1:60

姓名		
职务		
日期		
FILE		

XXXXXX

设计	XXXXX	作图	XXXX年 XX月 XX日	工程名称		图章序号	X-XX
审核	XXXXX	订正	XXXX年 XX月 XX日	图章名称	XXXXXXXXXXXX		
FILE	XXXXX	订正	XXXX年 XX月 XX日		XXXXXXXXXXXX		图章
							1: XX